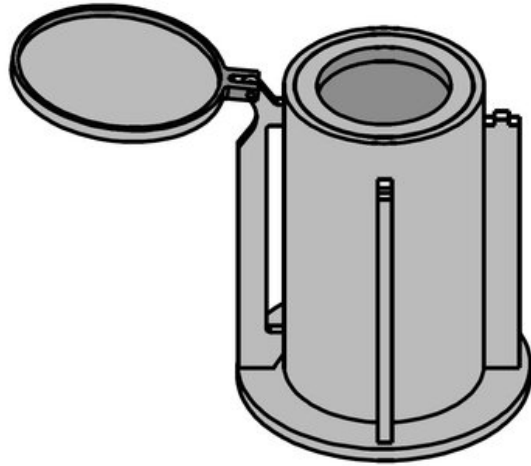


Einbau-Betonsockel für Davit-Schwenkkran, verzinkt



Produktinformation

Eingebauter Betonsockel mit Verzinkung, passend für alle Davit-Schwenkkräne

Material: Stahl

Oberfläche: Verzinkt

Artikel-Nr.

609777001845

Gewicht
(kg)

6

Lieferzeit (in Tagen)

12

Blaupause

