



Rev. 20230606



ORIGINAL INSTRUCTIONS KÄÄNNÖS ALKUPERÄISESTÄ KÄYTTÖOHJEESTA ÖVERSÄTTNING AV ORIGINAL BRUKSANVISNING

LIFTING ADAPTER FOR FORKLIFT

NOSTOADAPTERI TRUKILLE

LYFTADAPTER FÖR GAFFELTRUCK

TRUNP2.52, TRUNP5





Operator must read this instruction manual carefully and understand all the information presented before using the product! Incorrect use may lead to accidents. This document must be retained throughout the product's life cycle.

Note: All the information reported herein is based on data available at the time of printing. The manufacturer reserves the right to modify its own products at any time without notice and incurring in any sanction. It is suggested to verify for possible updates.

INTENDED USE AND GENERAL

Lifting adapter enables a forklift to be used as a crane. The adapter is quick to attach to the forklift's forks, and it is equipped with a rotating latch hook (not intended to be subjected to rotation when loaded).

SAFETY AND PRECAUTIONS

- Never overload the lifting adapter beyond its rated capacity. Capacity is marked on the product.
- Make sure that nobody is near or under the lifted load.
- Do not leave the load unattended.
- The product must only be used for forklifts. Never apply it for any other use.
- Do not make any modifications to this product: NO welding, grinding, unauthorized spare parts etc.
- Do not remove the markings of the product and make sure they are always clearly legible.
- Do not drop/throw the product to the ground and do not expose it to impacts/shock loading.
- Do not let the load to swing (no side loading). Always handle the load in a controlled manner.
- Do not expose the product to corrosive environments or extreme conditions.
- The load should be applied to the bottom of the hook (middle of the hook's radius) and the safety latch must be fully closed.

OPERATING INSTRUCTIONS

1. Choose an adequate lifting adapter that matches the forklift and is suitable for the application in question.
2. Before first use: fix the hook to the frame with the shackle supplied.
3. Insert the forklift's fork tines into the grooves of the lifting adapter horizontally.
4. Tighten the T-bolts.
5. Make sure that the lifting adapter and all its parts are properly secured and cannot disengage inadvertently. It is recommended (necessary) to tilt the fork mast back towards the driver. Recheck the T-bolts periodically for proper tightness.
6. Attach the load to be handled to the hook of the lifting adapter in a proper manner.

MAINTENANCE AND INSPECTIONS

Check the product before each use for visible signs of damage, especially the hook. If there are signs of "opening out" of the hook (i.e. any noticeable increase in the throat opening or any other form of distortion in the product), broken parts, wear, cracks or deformation, or if the safety latch of the hook is missing or not working correctly, or the swivel is stiff or cannot be rotated, remove the product from service immediately and turn to a competent person. Never use a damaged product. In addition, a thorough inspection shall be carried out and recorded on a regular basis (at least once a year) by a qualified person.

All maintenance shall only be performed by a competent and trained person.

Keep the product clean and store it in a safe place protected against mechanical impacts and corrosion. Do not leave the product loose on the worksite.

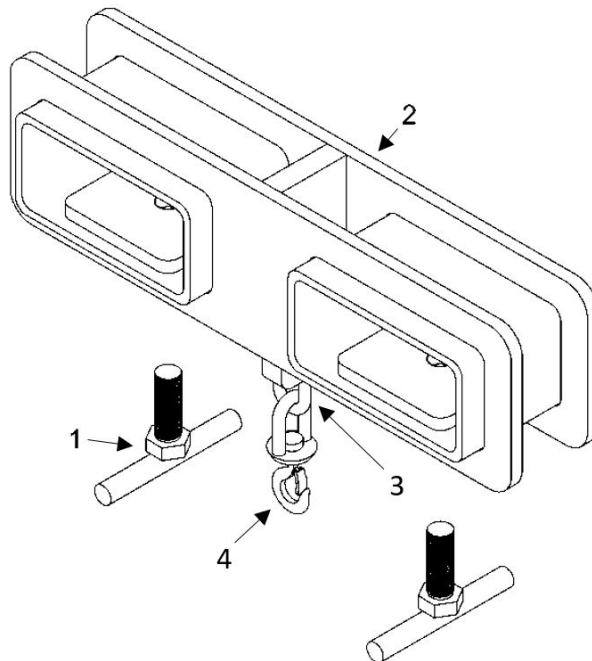


SPECIFICATIONS

Model	TRUNP2.52	TRUNP5
Capacity (kg)	2500	5000
Max. fork section (width x height) (mm)	145×55	185×75
Net weight (kg)	28	49

EXPLODED VIEW AND PARTS LIST

Item	Description	Qty
1	Fork pocket T-bolt	2
2	Frame	1
3	Shackle	1
4	Swivel latch hook	1





Käyttäjän tulee lukea tämä käyttöohje huolellisesti ja ymmärtää sen sisältö ennen tuotteen käyttöä! Väärinkäyttö voi johtaa onnettomuuksiin. Tämä dokumentti on säilytettävä tuotteen koko elinkaaren ajan.

Huomio: Kaikki tässä ilmoitetut tiedot perustuvat tulostushetkellä käytettävissä oleviin dataan. Valmistaja pidättää itsellään oikeuden muokata omia tuotteitaan milloin tahansa ilman erillistä ilmoitusta ja ilman seuraamuksia. On suositeltavaa tarkistaa mahdolliset päivitykset.

TARKOITETTU KÄYTTÖ JA YLEISTÄ

Nostoadapteri mahdollistaa trukin käytön nosturina. Adapteri on nopea kiinnittää trukin haarukoihin, ja se on varustettu pyörivällä salpakoukulla (leikaria ei ole tarkoitettu altistettavaksi pyörimiselle kuormattuna).

TURVALLISUUS

- Älä koskaan ylikuormita nostoadapteria. Adapterin kapasiteetti on merkittynä tuotteeseen.
- Varmista, ettei kukaan ole lähellä nostettua kuormaa tai sen alla.
- Älä jätä kuormaa vartioimatta.
- Tuotetta saa käyttää vain trukkien kanssa. Älä koskaan käytä sitä mihinkään muuhun tarkoitukseen.
- Älä tee mitään muutoksia tuotteeseen: Ei hitsausta, hiomista, luvattomia varaosia jne.
- Älä poista tuotteen merkintöjä ja huolehdi, että ne ovat aina selvästi luettavissa.
- Älä tiputa tuotetta maahan äläkä altista sitä iskuille tai iskevälle kuormitukselle.
- Älä päästä kuormaa heilumaan (ei sivuttaiskuormitusta). Käsittele kuormaa aina hallitusti.
- Älä altista tuotetta syövyttävälle ympäristöille tai ääriolosuhteille.
- Kuormituksen tulee kohdistua koukun pohjaan (säteen keskikohtaan) ja turvasalvan on oltava täysin kiinni.

KÄYTTÖ

1. Valitse nostoadapteri, joka on yhteensopiva trukin kanssa ja soveltuu kyseessä olevaan nostotarkoitukseen.
2. Ennen ensimmäistä käyttökertaa: kiinnitä koukku runkoon mukana toimitetun sakkelin avulla.
3. Aseta trukin piikit nostoadapterin rungon reikiin.
4. Kiristä T-pultit vasten trukin piikkejä.
5. Varmista, että nostoadapteri ja kaikki sen osat ovat kunnolla kiinnitetty eivätkä ne pääse irtoamaan tahattomasti. On suositeltavaa (tarpeen) kallistaa haarukkamastoa taaksepäin kohti kuljettajaa. Tarkista T-pulttien kunnollinen kiinnitys/kireys säännöllisesti.
6. Kiinnitä käsiteltävä kuorma asianmukaisesti nostoadapterin koukkuun.

HUOLTO JA TARKASTUKSET

Tarkista tuote ennen jokaista käyttökertaa näkyvien vaurioiden varalta, erityisesti koukku. Jos koukun avautumista, rikkinäisiä osia, kulumia, halkeamia tai muodonmuutoksia on havaittavissa, tai koukun turvasalpa puuttuu, tai koukun leikari on jäykkä tai ei pyöri kunnolla, on tuote poistettava käytöstä välittömästi ja käännyttävä pätevän henkilön puoleen. Viallista nostoadapteria ei tule käyttää missään tapauksessa. Tuotteelle on suoritettava myös perusteellinen tarkastus säännöllisesti (vähintään kerran vuodessa) pätevän henkilön toimesta. Nämä tarkastukset tulee dokumentoida.

Kaikki huoltotyöt tulee suorittaa ainoastaan pätevän ja koulutetun henkilön toimesta.

Pidä tuote puhtaana ja säilytä se turvallisessa paikassa suojattuna mekaanisilta iskuilta ja korroosiolta. Älä jätä tuotetta irrallisena työmaalle.

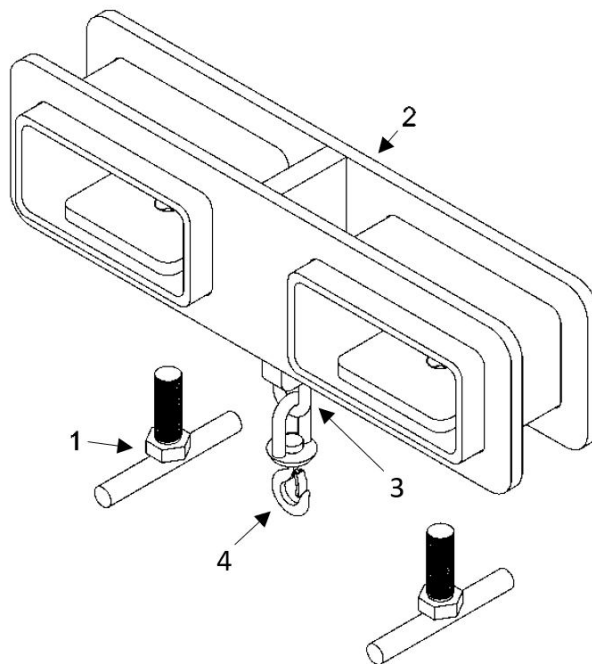


TEKNISET TIEDOT

Malli	TRUNP2.52	TRUNP5
Kapasiteetti (kg)	2500	5000
Max. haarukoiden koko (lev. x kork.) (mm)	145x55	185x75
Nettopaino (kg)	28	49

RÄJÄYTYSKUVA JA OSALISTA

Osa	Kuvaus	Kpl
1	Haarukataskun T-pultti	2
2	Runko	1
3	Sakkeli	1
4	Salpakoukku leikarilla	1





Läs igenom bruksanvisningen noga och förstå dess innehåll innan du använder produkten! Felaktig användning kan leda till olyckor. Detta dokument måste bevaras under produktens livscykel.

Obs: All information i denna bruksanvisning grundar sig på den information som fanns tillgänglig när den trycktes. Tillverkaren förbehåller sig rätten att när som helst ändra sina egna produkter utan föregående meddelande och utan påföljder. Vi rekommenderar att du kontrollerar om det finns eventuella uppdateringar.

AVSEDD ANVÄNDNING OCH ALLMÄNT

Lyftadapter gör att en gaffeltruck kan användas som kran. Adaptorn är snabb att fästa på gaffeltruckens gafflar, och den är utrustad med en roterande spärrkrok (ej avsedd att utsättas för rotation när den är lastad).

SÄKERHET

- Överbelasta aldrig lyftadaptern. Adapterns kapacitet anges på produkten.
- Se till att ingen står nära eller under den upplyfta lasten.
- Lämna inte lasten obevakad.
- Produkten får endast användas med gaffeltruckar. Använd den aldrig för något annat ändamål.
- Ändra inte produkten på något sätt: EJ svetsning, slipning, obehöriga reservdelar etc.
- Ta inte bort dekaler på produkten och se till att de är tydliga och läsbara.
- Tappa inte produkten på marken och utsätt den inte för stötar.
- Låt inte lasten svänga (ej lateral belastning). Hantera alltid lasten på ett kontrollerat sätt.
- Utsätt inte produkten för frätande miljöer eller extrema förhållanden.
- Lasten bör appliceras på krokens botten (mitt i krokens bottenradie) och säkerhetsspären måste vara helt stängd.

ANVÄNDNING

1. Välj en lyftadapter som är kompatibel med gaffeltrucken och som lämpar sig för det aktuella lyftändamålet.
2. Före första användning: fäst kroken på ramen med den medföljande schackeln.
3. Placera gaffeltruckens spetsar i hålen på lyftadapterns ram.
4. Dra åt T-bultarna mot gaffeltruckens spetsar.
5. Kontrollera att lyftadaptern och alla dess delar sitter fast ordentligt och att de inte kan lossna oavsiktligt. Det rekommenderas (är nödvändigt) att luta gaffelmasten bakåt mot föraren. Kontrollera regelbundet att T-bultarna är ordentligt åtdragna.
6. Fäst lasten som ska hanteras på kroken på lyftadaptern på ett korrekt sätt.

UNDERHÅLL OCH KONTROLLER

Kontrollera produkten för ev. synliga skador före varje användning, särskilt kroken. Produkten måste omedelbart tas ur bruk och en kompetent person kontaktas om skador, slitage, sprickor eller något annat fel upptäcks. Kontrollera så att kroken inte deformerats, rätat ut sig eller att krokspärren saknas. Kontrollera även att kroken kan rotera utan hinder. Du får aldrig använda en defekt produkt. Dessutom ska en noggrann inspektion utföras och dokumenteras regelbundet (minst en gång om året) av en kompetent person.

Allt underhåll får endast utföras av en kvalificerad person.

Håll produkten ren och förvara den på en säker plats skyddad mot mekaniska stötar och korrosion. Lämna inte produkten lös på arbetsplatsen.

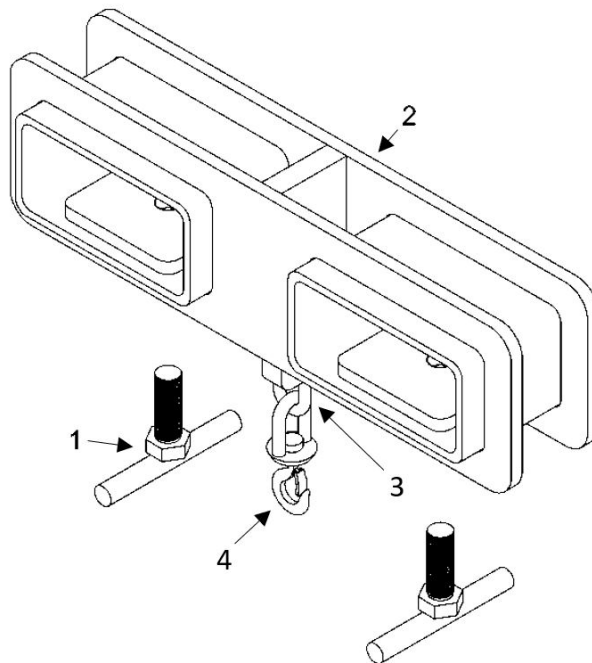


TEKNISK INFORMATION

Modell	TRUNP2.52	TRUNP5
Kapacitet (kg)	2500	5000
Max. gaffelstorlek (bredd x höjd) (mm)	145×55	185×75
Nettovikt (kg)	28	49

SPRÄNGSKISS OCH DETALJLISTA

Detalj	Beskrivning	St
1	Gaffelfickans T-bult	2
2	Ram	1
3	Schackel	1
4	Spärrkrok med lekare	1





Original Declaration of Conformity acc. to Annex 2:1A

Käännös alkuperäisestä vaatimustenmukaisuusvakuutuksesta liitteen 2:1A mukaisesti

Översättning av original försäkran om överensstämmelse enligt bilaga 2:1A

EN: SCM Citra Oy declares that the items listed below comply with the applicable essential Health and Safety Requirements of the EC Machinery Directive 2006/42/EC. If the customer makes any modifications of the products or if the customer adds any products or components which are incompatible SCM Citra Oy will not take any responsibility for the consequences regarding the safety of the products.

FI: SCM Citra Oy vakuuttaa, että alla listatut tuotteet täyttävät konedirektiivin 2006/42/EY vaatimukset. SCM Citra Oy ei vastaa toimittamiensa tuotteiden turvallisuudesta, mikäli niihin tehdään muutoksia asiakkaan toimesta, tai niihin liitetään yhteensopimattomia komponentteja.

SV: SCM Citra Oy försäkrar att komponenterna nedan överensstämmer med de tillämpliga grundläggande hälso- och säkerhetskraven i maskindirektiv 2006/42/EG. Om kunden modifierar produkten eller om kunden lägger till någon produkt eller komponent som inte är kompatibel, ansvarar SCM Citra Oy inte för eventuella konsekvenser avseende produkternas säkerhet.

Product description and product numbers / Tuotekuvaus ja tuotekoodit / Produktbeskrivning och produktkoder:

Lifting adapter for forklift / Nostoadapteri trukille / Lyftadapter för truck;

TRUNP2.52: WLL / Maksimityökuorma / Max last 2500 kg

TRUNP5: WLL / Maksimityökuorma / Max last 5000 kg

Serial number / Sarjanumero / Serienummer:

EN: The person authorized to compile the technical documentation in accordance with Annex VII part A:

FI: Konedirektiivin 2006/42/EY liitteen VII osan A mukaisen teknisen tiedoston valtuutettu kokoaja:

SV: Person som har tillgång till den tekniska dokumentationen enligt bilaga VII part A och därtill behörighet att sammanställa denna dokumentation för utlämnande är:

Philip Eliasson, SCM Citra Oy, Asessorinkatu 3-7, 20780 Kaarina, Finland

Manufacturer / Valmistaja / Tillverkare:

SCM Citra Oy

Asessorinkatu 3-7, 20780 Kaarina, Finland

Tel: +358 2 511 5511, sales@haklift.com

www.haklift.com

Date / Päiväys / Datum: